



# megaspin FT Lite

DIE VIELSEITIGE AUSWUCHTMASCHINE  
FÜR DEN FLEXIBLEN EINSATZ  
**ÜBERALL DORT,  
WO MAN SIE BRAUCHT**





Die Hofmann megaspin FT Lite ist die neue vollautomatische Auswuchtmaschine für den mobilen Einsatz, die sich dank ihrer extrem kompakten Bauweise ebenso ideal für Werkstätten mit wenig Platz eignet. Die megaspin FT Lite ist leicht, kompakt und flexibel und überall dort einsetzbar, wo ein Auswuchtgerät gebraucht wird.

megaspin



### Fast-Touch-Technologie: Räderauswuchten für jedermann

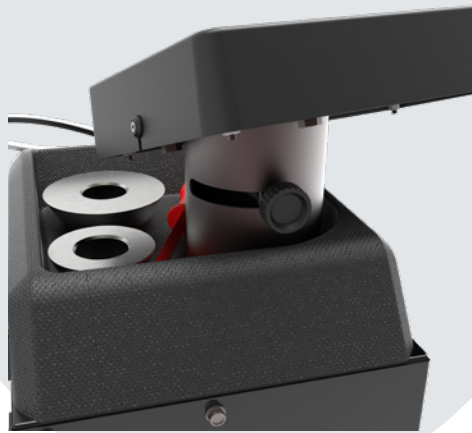
Nachdem die Dimensionen des Rads erfasst wurden, beschleunigt die einfache Betätigung einer Taste die Übertragung der Daten an die Software, die sie speichert, bevor sie mit der Messung des Ungleichgewichts beginnt.



Ohne die traditionelle Messlehre muss der Bediener keine unbequemen Positionen mehr einnehmen, um die Abmessungen innerhalb der Felge zu erfassen. Dies verbessert insgesamt den Arbeitskomfort, die Leistung und die Effizienz.

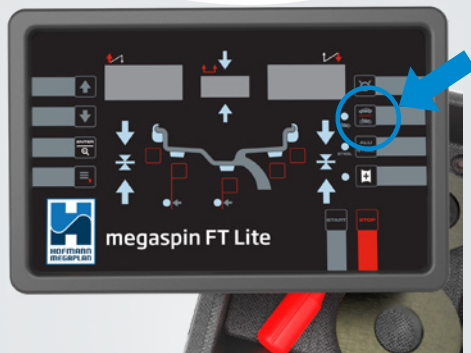


Intuitive Benutzeroberfläche für eine einfache Bedienung.



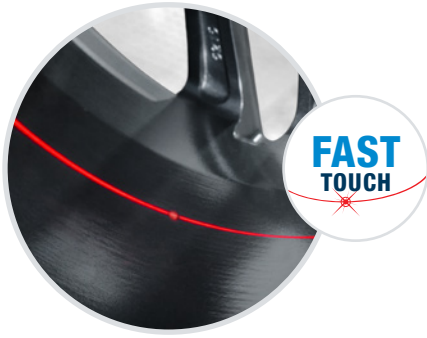
### Schwenkbares Display:

Dank des praktischen Feststellknopfs auf der Rückseite lässt sich die Bedienschnittstelle in der gewünschten Bedienposition arretieren und platzsparend wieder zurückschwenken, wenn die Auswuchtmaschine nicht gebraucht wird.



### Automatisches Auswuchten von Motorradreifen:

Ausgerüstet mit dem entsprechenden Zubehör, wird auf Knopfdruck automatisch das optimale Auswuchtprogramm für Motorradreifen eingestellt.



**FAST  
TOUCH**

## Die Revolution im Auswuchten von Rädern

Megaspin Fast Touch revolutioniert die Erfahrung des Radauswuchtens durch die innovative Kombination eines Laserpunkts und eines Linienlasers.

Durch einfaches Bewegen des Rads berechnen die Laser den Abstand und Durchmesser der Felge, während der VIRTUAL SONAR die Breite misst und somit eine schnelle und präzise Identifikation aller erforderlichen Parameter ermöglicht, um ein korrektes Auswuchten der Räder zu gewährleisten. Anschließend zeigt der Laserpointer auch die genaue Position für die Anbringung der selbstklebenden Ausgleichsgewichte innerhalb der Felge an. Jeder mögliche Fehler während des Gewichtsplatzierens wird durch die elektrische Bremse vermieden, die das Rad sofort in die Korrekturposition bringt.



**VIRTUAL  
SONAR**

## Virtual Sonar

Mit der Software Virtual Sonar lässt sich auch ohne echtes Sonar-Messgerät automatisch die Breite von Stahlfelgen messen und so die Lage der zweiten Ausgleichsebene berechnen.

Virtual Sonar reduziert dank Vermeidung von Bedienfehlern durch falsche Dateneingabe die Messzeit und gewährleistet dabei maximale Effizienz.



**OWB  
ONE WEIGHT  
BALANCING**

## One Weight Balancing

Die nach Abschluss des Messlaufs automatisch zugeschaltete OWB-Funktion (One Weight Balancing) ermittelt statt zwei Ausgleichsebenen eine einzige, optimale Ausgleichsebene. Der Laserpointer zeigt punktgenau an, wo das Rad ausgewuchtet werden kann und minimiert so die statische und dynamische Unwucht durch Setzen eines einzigen Ausgleichsgewichts.

Dank OWB lässt sich bei 70 % der Räder eine Zeitersparnis von 30 % erzielen.

## Automatic approach

Dank automatischer Vorpositionierung mit Automatic Approach und elektrischer Bremse wird das Rad nach Abschluss des Messlaufs automatisch kurz vor der genauen Platzierungsstelle des Gegengewichts gestoppt. Zur richtigen Positionierung des Reifens reicht so eine einzige, einfache Handbewegung. Nach dem Auswuchten der ersten Ebene positioniert ein Tastendruck das Rad automatisch auf der zweiten Ausgleichsebene.



### STANDARDAUSFÜHRUNG



Extrem kompakte, platzsparende zur Befestigung auf einer Werkbank mit zwei Winkelschienen – ideal für die Werkstatt oder den mobilen Einsatz

### AUSFÜHRUNGEN AUF ANFRAGE



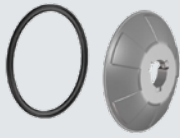
Ausführung mit Sockel für den mobilen Einsatz und einfachen Einbau in einen Transporter



Ausführung mit Sockel für den Einsatz in Werkstätten mit begrenztem Platzangebot

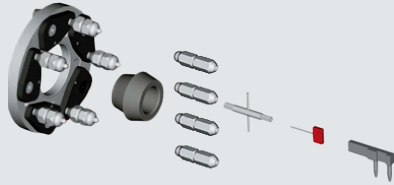
**Standgerät mit sehr kleinen Abmessungen.** Im Vergleich zu einer Standard-Auswuchtmaschine ist sie 3-mal kompakter und bis zu 4-mal leichter.

## Optionszubehörteile



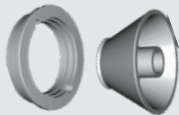
### RL SCHEIBE Ø 40

Große Schutzscheibe mit Polyurethanring für ALU Felgen



### UH20/2 Ø 40

Universaladapter für 3-, 4-, 5- und 6-Loch-Felgen. Inklusive hinterem Doppelzentrierkonus für Felgen mit/ohne Mittenloch



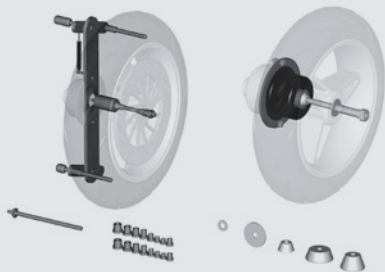
### VL/2 KONUS + G36 SCHEIBE

Spannmittelsatz für Lkw-Räder (Mittenloch-Ø 97 bis 170 mm)



### MT2 KONUS Ø 40

Präzisionsstufenkonus für Porsche - Audi - Opel - Volkswagen - BMW - Smart (Mittenloch-Ø 56,5/57/66,5/72,5 mm)



### RMC20/mot/2

Universeller Zentrierflansch für Motorrad- und Rollerräder.  
Für geflanschte Räder und Rollerräder: Hochpräziser hinterer Zentrierkonus.  
Für Räder mit Lager (Innenloch Ø 15 ÷ 35 mm): dynamisch ausgewuchteter Bügel

### RADSATZ

Satz von 2 Rollen und Schrauben für den Sockel

## Standard Zubehörteile



### GLM40 KIT

Schnellspann-mutter mit Handrad GLM40, Spannhülse und Distanzstück

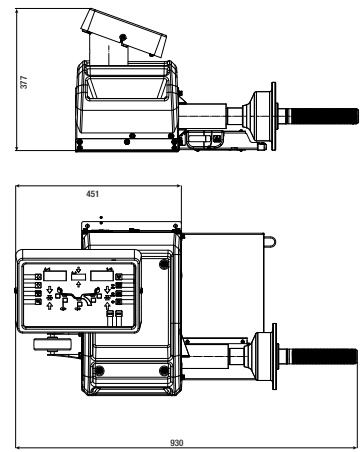
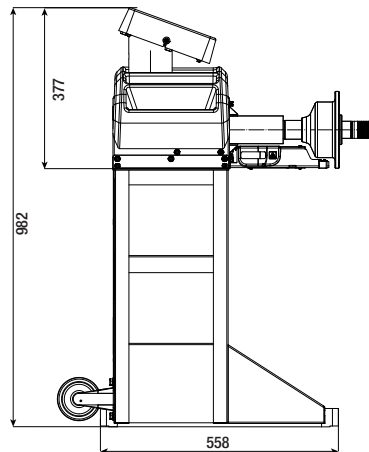


### 3 KONEN KIT + Messlehre

Ø 45 ÷ 110 mm, 60 Gramm Gegengewicht und Gewichtsklemme

## Ausführungen auf Anfrage

Version Motoinverter: DC/AC inverter, 12V, 200-240VAC, 450W



## Technische Daten

Stromversorgung einphasig

230V/1ph/50-60 Hz

115V/1ph/50-60 Hz

Leistungsaufnahme

0,65 kW

Auswuchtgeschwindigkeit

100 rpm

Messzeit für 15 kg Rad

4,7 s

Messunsicherheit

± 1 g

Auflösung

1 g

Mittlerer Geräuschpegel

< 70 dB (A)

Einstellbare Felgenbreite

1,5" ÷ 20" / 40 ÷ 510 mm

Einstellbarer Durchmesser

10" ÷ 30" / 265 ÷ 765 mm

Max. Radgewicht

< 75 kg

Maschinengewicht

30 kg



HOFMANN MEGAPLAN GmbH

Hüttenstrasse 7 - 67550 Worms - Germany

T +49 (0)6242 913 6666

hm-mail@hofmann-megaplan.com

www.hofmann-megaplan.com